

Grundbegriffe der Informatik

Lösungsvorschläge Aufgabenblatt 13

Matr.nr.:

Nachname:

Vorname:

Tutorium: Nr. Name des Tutors:

Ausgabe: 29. Januar 2014

Abgabe: 7. Februar 2014, 12:30 Uhr
im GBI-Briefkasten im Untergeschoss
von Gebäude 50.34

Lösungen werden nur korrigiert, wenn sie

- rechtzeitig,
- in Ihrer eigenen Handschrift,
- mit dieser Seite als Deckblatt und
- in der oberen **linken** Ecke zusammengetackert

abgegeben werden.

Vom Tutor auszufüllen:

erreichte Punkte

Blatt 13: / 18

Blätter 1 – 13: / 238

Aufgabe 13.1 (0 Punkte)

- Melden Sie sich umgehend für die Klausur am 5. März an, wenn Sie teilnehmen wollen.
- Melden Sie sich umgehend für Übungsschein an, wenn Sie ihn machen müssen.

Hinweis: Beide Anmeldungen müssen Sie in aller Regel online vornehmen. Das betrifft zum Beispiel alle Studierende der Bachelor-Studiengänge Informatik, Informationswirtschaft, Physik und Mathematik (letztere ohne Übungsschein).

Aufgabe 13.2 (1 Punkt)

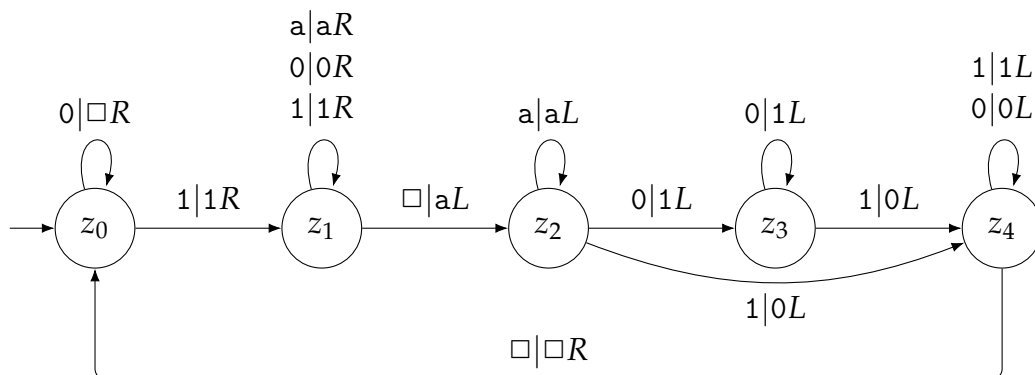
Woran starb Alan Turing?

Lösung 13.2

Cyanidvergiftung

Aufgabe 13.3 (3+1+1+1=6 Punkte)

Gegeben sei die nachfolgend dargestellte Turingmaschine mit Zustandsmenge $Z = \{z_0, \dots, z_4\}$ und Eingabealphabet $X = \{0, 1, a, \square\}$. Sie werde gestartet mit dem Schreiblesekopf auf dem ersten Symbol eines nichtleeren Wortes $w \in \{0, 1\}^+$.



- Geben Sie für die Eingabe $w = 011$ folgende Konfigurationen an:
 - die Anfangskonfiguration
 - jede Konfiguration nach einem Schritt, bei dem die Beschriftung des Bandes verändert wurde
 - die Endkonfiguration
- Geben Sie allgemein an, welche Beschriftung die Turingmaschine am Ende einer Berechnung auf dem Band hinterlässt, wenn sie mit einer Eingabe $w \in \{0, 1\}^+$ gestartet wird.
- Geben Sie für jedes $n \in \mathbb{N}_+$ eine Eingabe $v_n \in \{0, 1\}^n$ der Länge n an, so dass Anzahl der Schritte der Turingmaschine für jedes solche v_n höchstens $n + 3$ ist.
- Geben Sie für jedes $n \in \mathbb{N}_+$ eine Eingabe $e_n \in \{0, 1\}^n$ der Länge n an, so dass Anzahl der Schritte der Turingmaschine für jedes solche e_n mindestens 2^n ist.

Lösung 13.3

a)

z_0	0	1	1	<input type="checkbox"/>	<input type="checkbox"/>	<input type="checkbox"/>	<input type="checkbox"/>
z_0	<input type="checkbox"/>	1	1	<input type="checkbox"/>	<input type="checkbox"/>	<input type="checkbox"/>	<input type="checkbox"/>
z_2	<input type="checkbox"/>	1	1	a	<input type="checkbox"/>	<input type="checkbox"/>	<input type="checkbox"/>
z_4	<input type="checkbox"/>	1	0	a	<input type="checkbox"/>	<input type="checkbox"/>	<input type="checkbox"/>
z_2	<input type="checkbox"/>	1	0	a	a	<input type="checkbox"/>	<input type="checkbox"/>
z_3	<input type="checkbox"/>	1	1	a	a	<input type="checkbox"/>	<input type="checkbox"/>
z_4	<input type="checkbox"/>	0	1	a	a	<input type="checkbox"/>	<input type="checkbox"/>
z_0	<input type="checkbox"/>	<input type="checkbox"/>	1	a	a	<input type="checkbox"/>	<input type="checkbox"/>
z_2	<input type="checkbox"/>	<input type="checkbox"/>	1	a	a	a	<input type="checkbox"/>
z_4	<input type="checkbox"/>	<input type="checkbox"/>	0	a	a	a	<input type="checkbox"/>
z_0	<input type="checkbox"/>	<input type="checkbox"/>	<input type="checkbox"/>	a	a	a	<input type="checkbox"/>

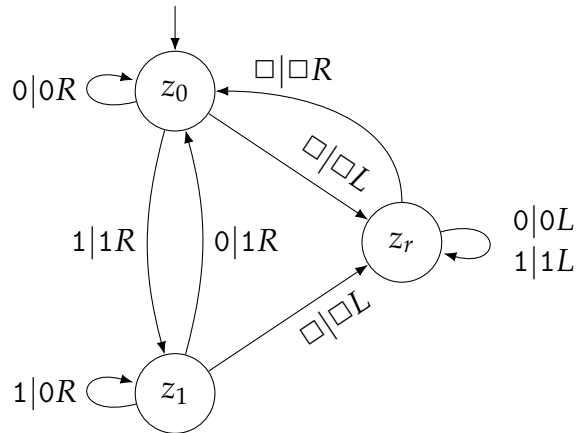
b) $a^{\text{Num}_2(w)}$

c) $v_n = 0^n$

d) $e_n = 1^n$

Aufgabe 13.4 (3+1+1=5 Punkte)

Gegeben Sie die dargestellte Turingmaschine mit Zustandsmenge $Z = \{z_0, z_1, z_r\}$ und Eingabealphabet $X = \{0, 1, \square\}$. Sie werde gestartet mit dem Schreiblesekopf auf dem ersten Symbol eines nichtleeren Wortes $w \in \{0, 1\}^+$.



Ein *Durchlauf* der Turingmaschine bestehe darin, dass sie auf dem am weitesten links stehenden Nicht-Blank-Symbol startet, nach rechts fährt, dabei unter Umständen die Bandbeschriftung verändert, bis sie auf ein Blank trifft, und dann wieder zurück nach links zur Ausgangsposition vor dem Durchlauf.

- a) Schreiben Sie untereinander die Eingabe $w = 10000000$ und die Bandbeschriftungen nach den ersten 8 Durchläufen.

Für $k \in \mathbb{N}_+$ sei e_k das Wort $e_k = 10^{k-1}$.

- b) In welches Wort wandelt die Turingmaschine eine Eingabe der Form $1^k 0^k$ in einem Durchlauf um?
 c) In welches Wort wandelt die Turingmaschine eine Eingabe der Form $e_k 0^k$ in $k \geq 1$ Durchläufen um, falls k eine Zweierpotenz ist?

Lösung 13.4

- a) 10000000
 11000000
 10100000
 11110000
 10001000
 11001100
 10101010
 11111111
 10000000
 b) $10^{k-1}10^{k-1} = e_k e_k$
 c) $10^{k-1}10^{k-1} = e_k e_k$

Aufgabe 13.5 (2+4=6 Punkte)

Entwerfen Sie eine Turingmaschine mit Eingabealphabet $X = \{a, b, x, \square\}$. Sie werde gestartet mit dem Schreiblesekopf auf dem ersten Symbol eines beliebigen nichtleeren Wortes $w \in \{a, b\}^+$, soll für jede solche Eingabe halten und am Ende folgende Bandbeschriftung hinterlassen:

- $a^{|w|}$, falls $N_a(w) > N_b(w)$
- $x^{|w|}$, falls $N_a(w) = N_b(w)$
- $b^{|w|}$, falls $N_a(w) < N_b(w)$

An welcher Stelle am Ende der Kopf steht, ist gleichgültig.

- Erläutern Sie in knapp aber präzise die Arbeitsweise Ihrer Turingmaschine.
- Zeichnen Sie das Zustandsdiagramm Ihrer Turingmaschine.

Hinweis: Es gibt eine solche Turingmaschine mit 6 Zuständen. Lösungen mit mehr als 8 Zuständen werden nicht korrigiert.

Lösung 13.5

- Idee der Arbeitsweise der folgenden Turingmaschine: ersetze jeweils ein a und ein b durch x, gehe zurück an den Anfang des Wortes und wiederhole das Ganze, bis
 - für ein a kein b mehr zu finden ist, also $N_a(w) > N_b(w)$ ist; dann mache alle x zu a
 - nur noch lauter x da, also $N_a(w) = N_b(w)$ ist;
 - für ein b kein a mehr zu finden ist, also $N_a(w) < N_b(w)$ ist; dann mache alle x zu b

b)

